



Denna produkt är anpassad till branschregler Säker Vatteninstallation. NGL garanterar produktens funktion om branschreglerna och monteringsanvisning följs.



Innehållsförteckning

1. Kartongens innehåll
2. Nödvändiga verktyg
3. Sprängskiss / Reservdelar
4. Att tänka på innan montering
5. Monteringsanvisning
6. Skötselråd
 - 6.1 Underhåll av termostatblandaren
 - 6.2 Rengöring av termostatinsats
 - 6.3 Rengöring av kombireglage
 - 6.4 Byte av strålsamlare
 - 6.5 Rengöring av strålsamlare
7. Teknisk data

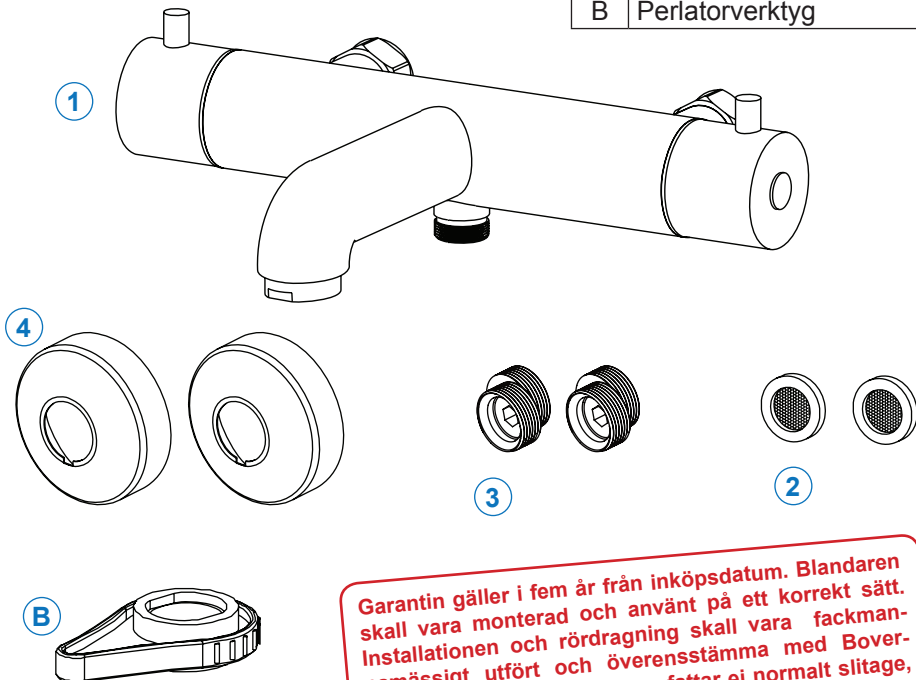
NGL Stainless



Läs igenom denna anvisning innan montering av blandaren. Kontrollera att blandaren är felfri och att alla delar som listas på nästa sidan finns med i förpackningen. Ha alla listade verktyg tillhanda.

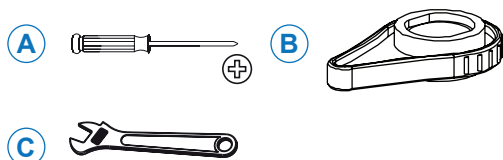
1. KARTONGENS INNEHÅLL

1	NGL-861
2	Filter
3	Excenter
4	Täckåpa
B	Perlatorverktyg



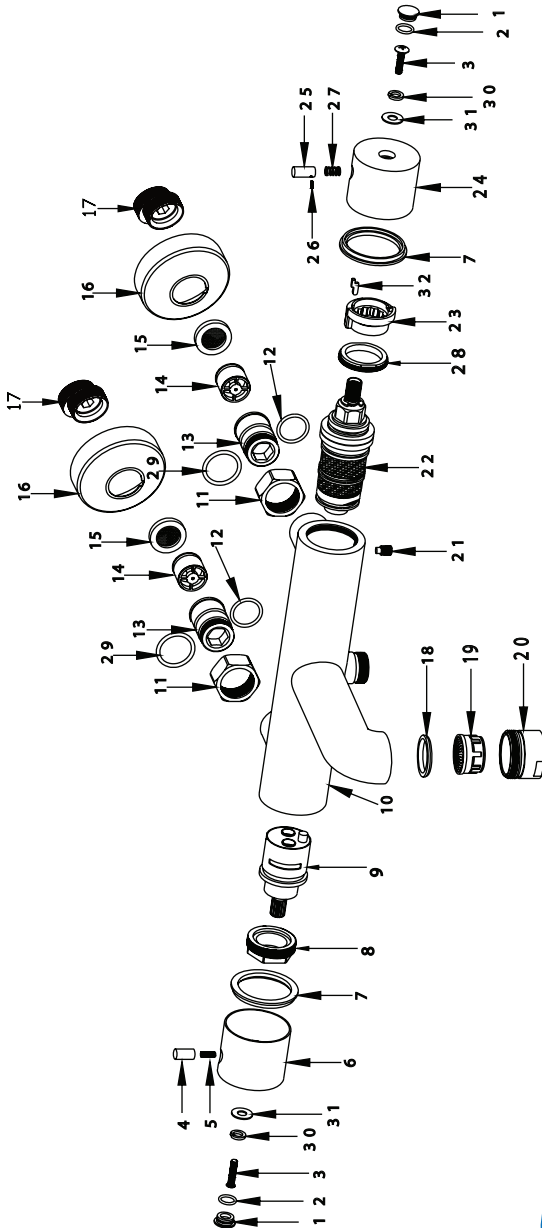
Garantin gäller i fem år från inköpsdatum. Blandaren skall vara monterad och använt på ett korrekt sätt. Installationen och rördragning skall vara fackmannamässig utfört och överensstämma med Boverkets Byggregler. Garantin omfattar ej normalt slitage, olyckshändelser, oaksamhet, frysskador, vattenskador eller funktionsfel som uppstått genom orenheter eller kalk i vattnet.
Garantin gäller inte demo/utställningsexemplar.

2. NÖDVÄNDIGA VERKTYG



A	Stjärnskruvmejsel
B	Perlatorverktyg
C	Skiftnyckel

3. SPRÄNGSKISS / RESERVDELAR



Nr	Benämning
23	Inlägg för vredet
24	Huv
25	Spak
26	Skruv (M8x10)
27	Fjäder
28	Mutter
29	Packning
30	Bricka
31	Packning
32	Förstärkning i metall

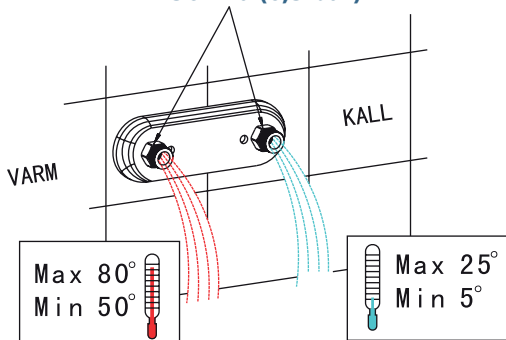
Nr	Benämning
12	Packning
13	Nippel
14	Backventil
15	Filler
16	Väggkläpa
17	Excenter
18	Packning
19	Perlator
20	Nippel
21	Skruv
22	Termostat

Nr	Benämning
1	Täckbricka
2	O-ring
3	Insexskruv
4	Spak
5	Fjäder
6	Huv
7	Slirring
8	Mutter
9	Keramisk insats
10	Blandarhus
11	Mutter

Kontrollera att allt medföljer i förpackningen enligt sida 2.
Kontrollera att termostatblandaren är felfri innan du börjar montera!

4. ATT TÄNKA PÅ INNAN MONTERING

150mm C/C röravstånd
Max 1000 kPa (10 bar)
Min 50 kPa (0,5 bar)



- LÄS HELA MANUALEN INNAN DU SÄTTER IGÅNG!

Exempel på tillbehör:

VÄGGBRICKA FÖR DOLD RÖRDR. 150mm C/C

- Till 12/15 mm kopparrör
- Till 15 mm PEX
- Till 16 mm PEX

VÄGGBRICKA FÖR DOLD RÖRDR. 160mm C/C

- Till 12/15 mm kopparrör
- Till 15 mm PEX
- Till 16 mm PEX

VÄGGBRICKA FÖR SYNLIK RÖRDR. 150mm C/C

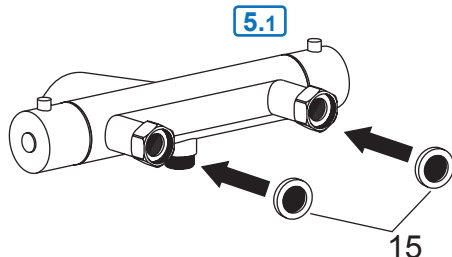
- Till 12/15 mm kopparrör

Stäng alltid av vattnet med huvudkranen innan byte av blandare!

5. MONTERINGSANVISNING

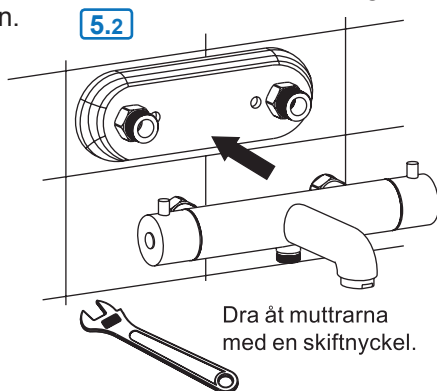
5.1 Filter/packning på blandaren

- Stoppa in filter/packning i blandaren



5.2 Blandaren sätts på plats

- Anslut blandaren till väggfästet/rördragningen.



Renspolning av rörledningar skall göras innan blandaren monteras. NGL ansvarar inte för funktionsskador orsakade av orenheter i vattnet.

6.1 Underhåll av termostatblandaren

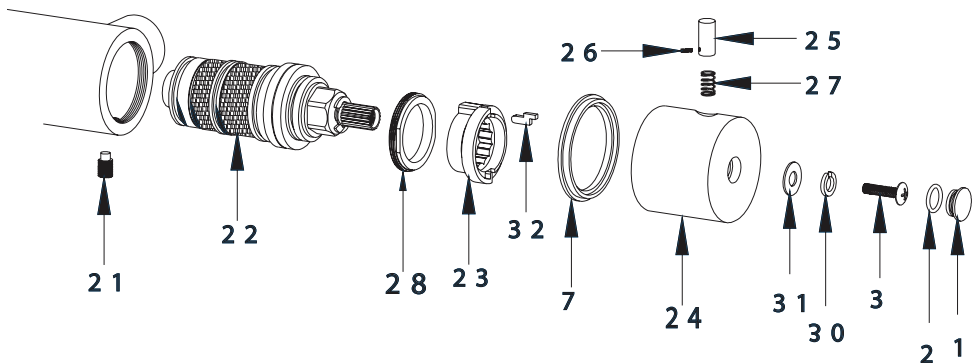
- Vrid på vattnet
- Vrid temperaturreglaget fram och tillbaka flera gånger för att förebygga att termostaten fastnar och ger fel temperatur.

6.2 Rengöring av termostatinsats

I områden där kalkhalten i vattnet är högt kan det finnas behov av att rengöra termostatinsatsen från avlagringar. Ett typiskt tecken på när rengöring kan behövas är när man enbart får ljummet vatten oavsett vilket läge temperaturvredet står på.

Förbered följande innan bortmontering av termostatinsatsen.

- Fyll en hink med vatten för sköljning av insatsen senare
- Vatten och ättiksbad med 1 del hushållsättika och 2 delar vatten
- Stäng av vattnet via huvudkranen



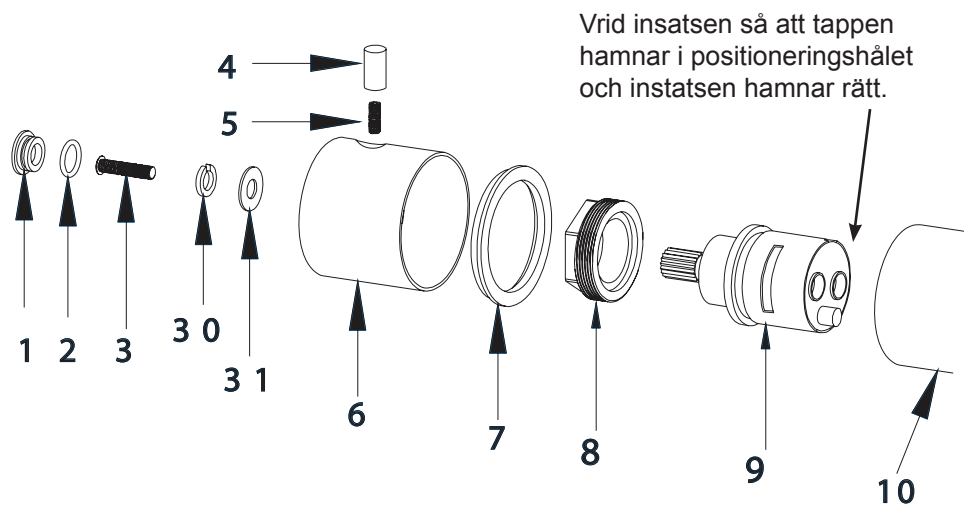
- Följ sprängskissen ovan för bortmonteringen av termostatinsatsen (22)
- Lossa skruv (3)
- Lossa huvan (24)
- Lossa skruv (28)
- Ta nu ut termostatinsatsen (22)
- Lägg i ättiksbad över natten
- Skölj rent termostatinsatsen mycket noga
- Sätt ihop blandaren i omvänd ordning

6.3 Rengöring av reglage

I vissa lägen kan det finnas behov av att rengöra reglaget som styr vattenflödet till handdusch. Ett typiskt tecken på när rengöring kan behövas är när man får ett konstant dropp från handdusch oavsett reglagets inställning.

Kom ihåg att stänga av vattnet via huvudkranen innan du börjar!

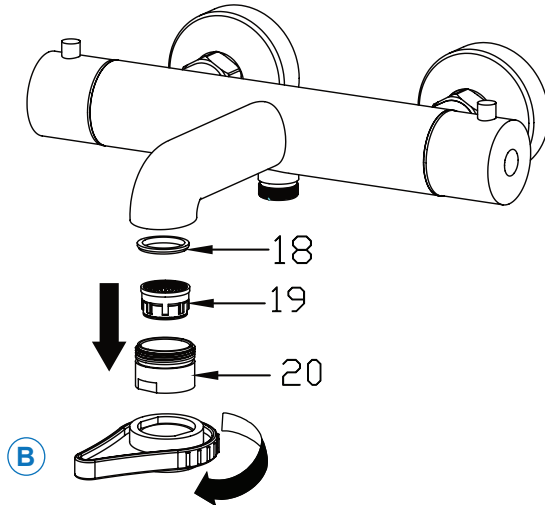
Inspektera insatsen och rengör den från ev. partiklar genom att skölja den i vatten (mild tvållösning kan användas vid behov).



- Följ sprängskissen ovan för bortmonteringen av insatsen (9)
- Lossa skruv (3)
- Lossa huven (6)
- Lossa mutter (8)
- Ta nu ut insatsen (9)
- Rengör insatsen
- Sätt ihop blandaren i omvänd ordning

6.4 Byte av strålsamlare

- Använd medföljande specialnyckel (B) för att skruva av (motsols) fästnippeln (20).
- Använd samma nyckel för att skruva dit din nya strålsamlare.
- Du kan använda en fast nyckel istället för perlatorverktöget (B).



6.5 Rengöring av strålsamlare

- Lägg strålsamlaren i varmt vatten tillsammans med ett mildt avkalkningsmedel t.ex.
 - Hushållsättika
 - Citek / P48
 - Citronsyra
- Efterskölj mycket noggrant med rent vatten.

Teknisk data

Arbetsstryck: 50 - 1000 kPa
Flöde vid 300 kPa: 0.230 l/s
Ljuddämpning: JA

Teststryck max 1 600 kPa
Varmvatten max 80° C
(OBS! Varmvatten i Sverige är max 60° C)

Komponenter

NGL använder endast godkända komponenter av hög kvalitet från världsledande företag i Tyskland och Schweiz:

Neoperl: Anslutningsslangar.

CeramTec: Mjukstängande keramiska insatser med ECO-funktion.

Flühs: Tryck och temperaturstyrda termostatsinsatser.

Återvinning

NGL-blandare är tillverkade i äkta rostfritt stål 304, vilket är 100% återvinningsbart och ett bra miljöval.

Kvalitetskontroll

För att undvika dolda fel, testas och provtrycks alla blandare som ett led i tillverkningen.

Certifieringar

Våra blandare är typgodkända, testade och certifierade enligt SINTEF EN 817.

Garanti

Våra blandare kommer med 5 års produktgaranti från inköpsdagen.

Installationen och rördragning skall vara fackmannamässigt utförd och överensstämma med Boverkets Byggregler. Garantin omfattar ej normalt slitage, olycks-händelser, oaktsamhet, frysskador, vattenskador eller funktionsfel som uppstått genom orenheter eller kalk i vattnet och till detta eventuella följdskador.

Garantin gäller inte demo/utställningsexemplar..

Kontakta inköpsstället vid alla eventuella garantiärenden.

Vid frysrisk

Montera bort keramiska insatsen och förvara den i uppvärmt utrymme.

Skötsel

Rengör blandare regelbundet med en mjuk trasa och tvållösning, skölj med rent vatten och eftertorka/polera med torr trasa.

Kalkavlagringar tas bort med hushållsättika och eftersköljning med rent vatten.

NGL Vatten- & energiteknik AB
Vimarka Södergården 1
585 92 LINKÖPING

www.nglteknik.se
013-592 54
info@nglteknik.se

NGL
Vatten- & energiteknik AB