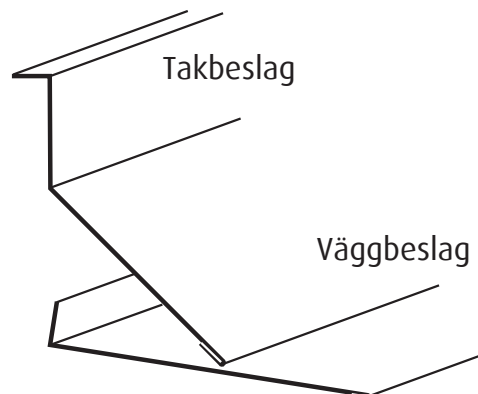


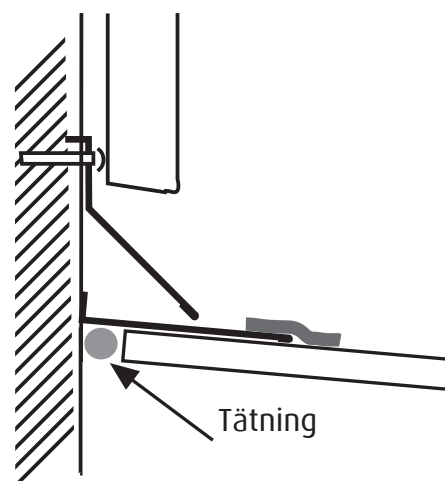
Före montaget bör hela montageanvisningen läsas igenom. En leverans består av takbeslagsdel, längd 2500 mm och väggbeslagsdel, längd 2500 mm.



1. Tak mot väggsida Alt A

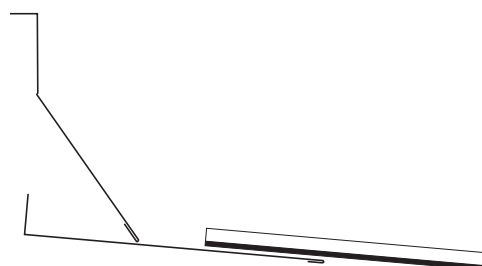
Skjut takbeslaget mot väggen och fäst. Mät ut var på väggen väggbeslagets vinkelräta del skall komma. Fräs, såga eller mejsla upp en skåra i väggen. Se till att skåran kommer på en sådan höjd att väggbeslagets nederdel ligger an mot takbeslaget.

Fäst väggbeslaget, sätt en sträng med tätningssmassa i skåran över beslaget så att inte fukt kan ta sig bakom beslaget.



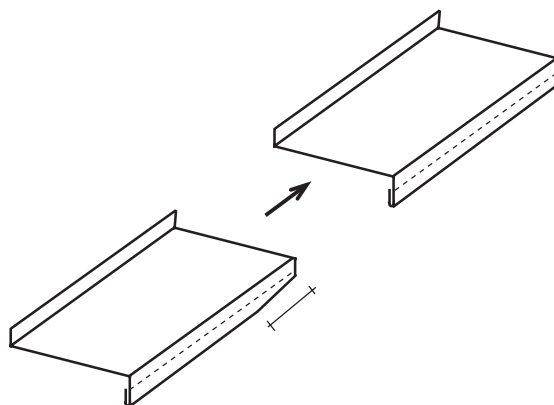
Tips 1

Om man skjuter ned takets täckprofil så behöver man inte klippa upp väggbeslaget för att få god anslutning mot taket. Se alltid till att täckprofilen ligger på beslaget, detta för att få en bra tätning.



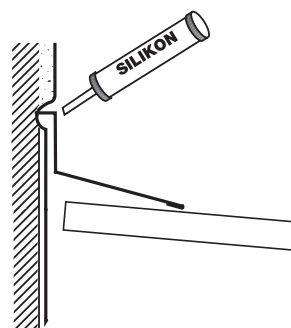
Tips 2

Vid skarvning av beslag klipps omviket bort på en liten del av ena beslaget, på det andra viks omviket upp, skjut in det första beslaget och vik ihop det öppnade omslaget. Se till att alltid täta längs hela beslagsskarven.



2. Tak mot väggsida Alt B

Vik till väggbeslaget i det befintliga vecket, till den lutning som taket håller. Genom detta behöver man inte använda takbeslagsdelen. Gör i övrigt enligt Alt. A.



Tips 3

Har man en trävägg, så kläms väggbeslagets vinkelräta del ihop till ett omslag, placeras sedan bakom träpanelen.

