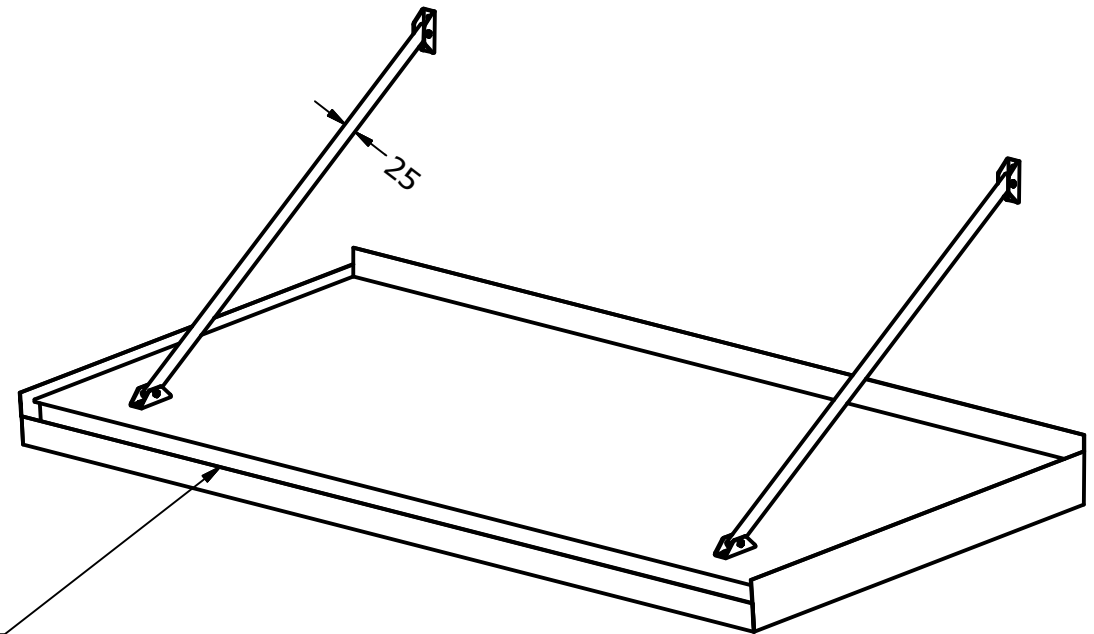
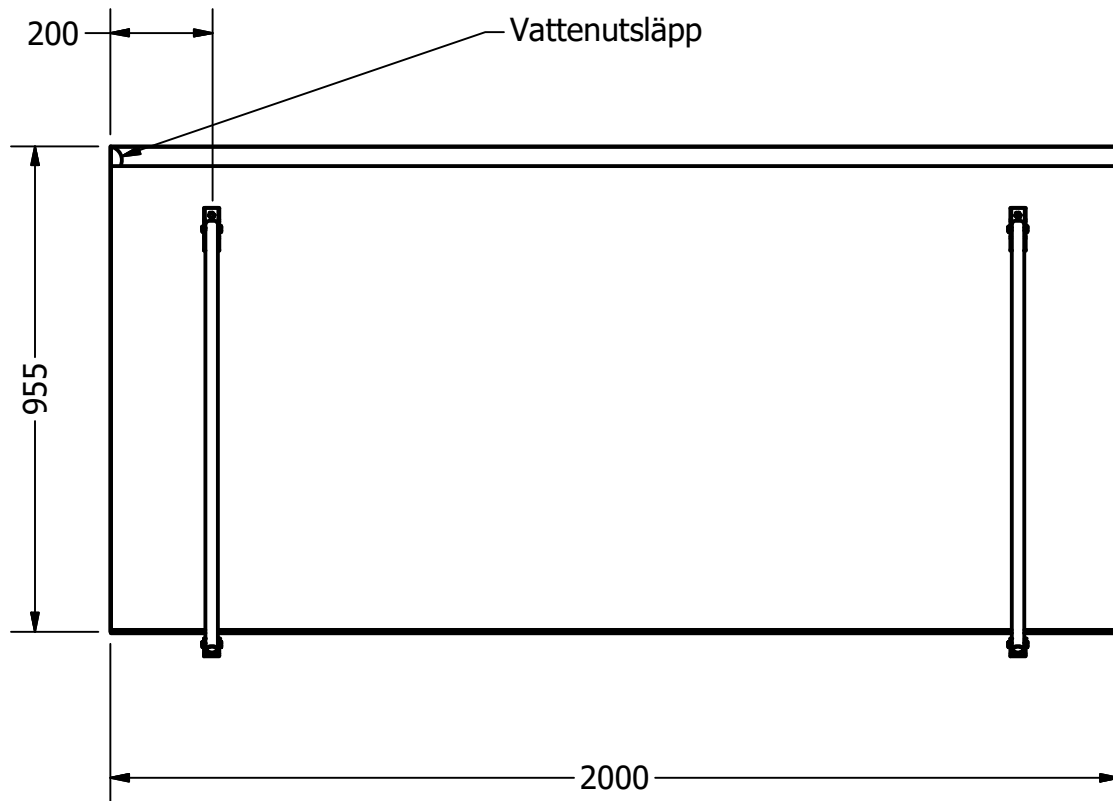
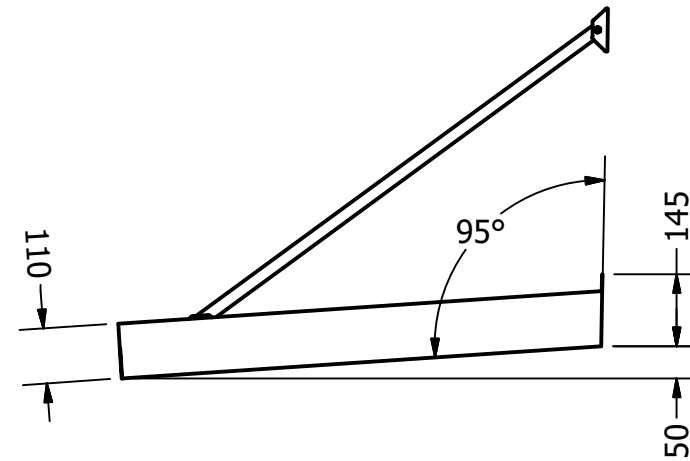
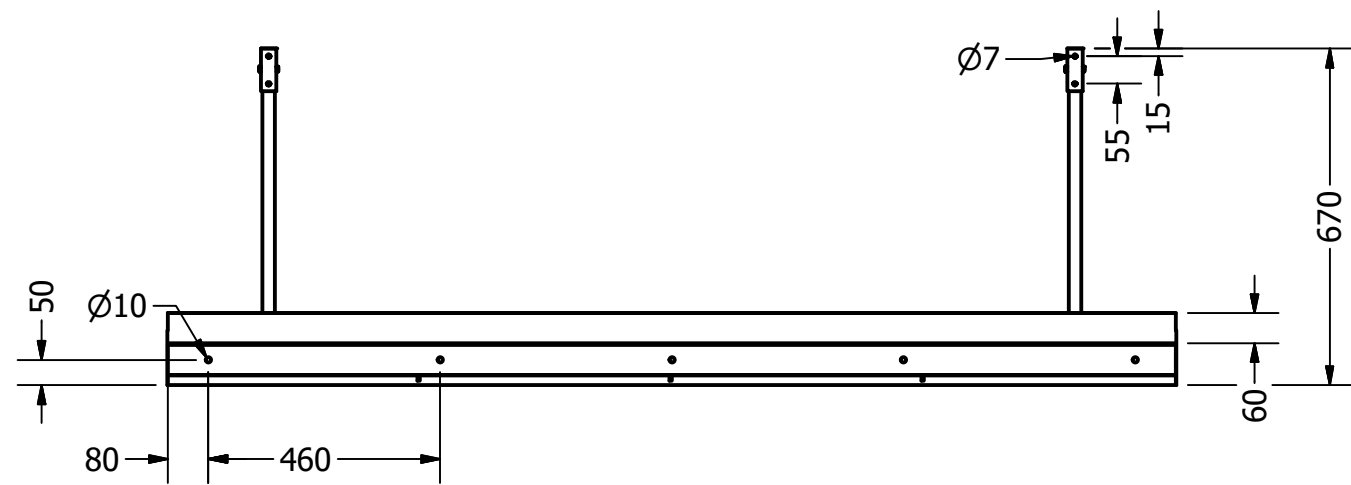
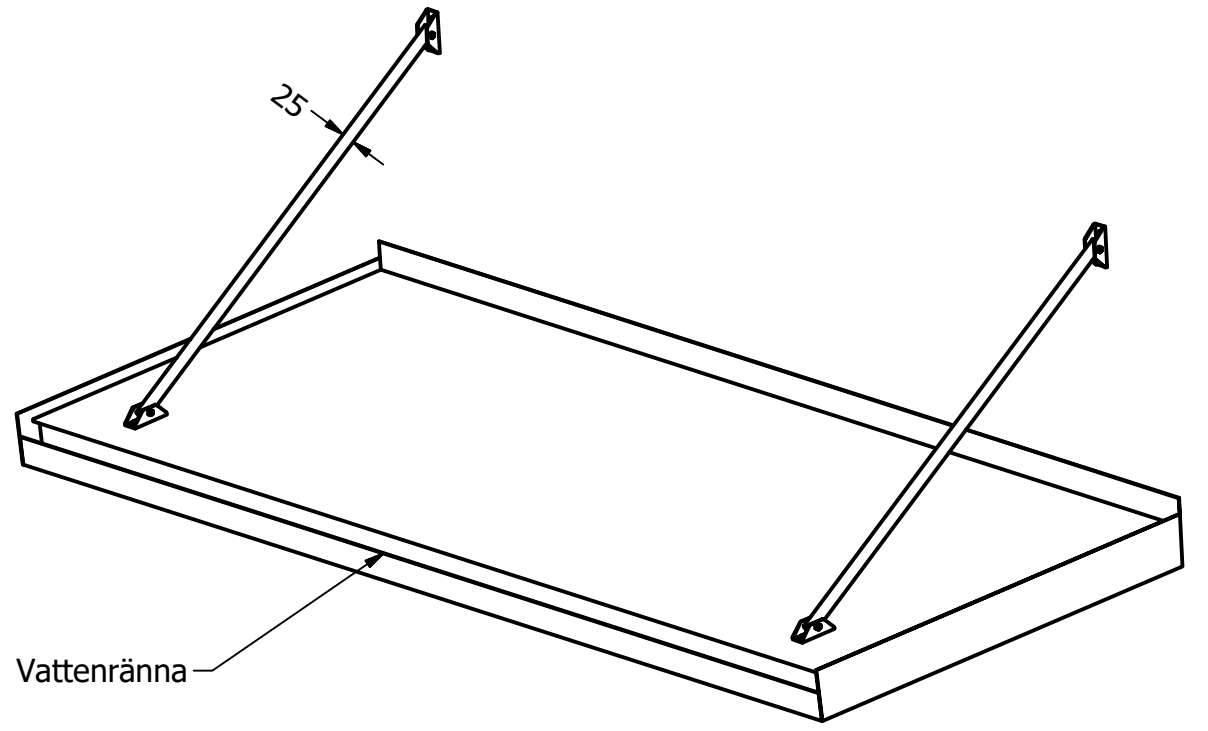
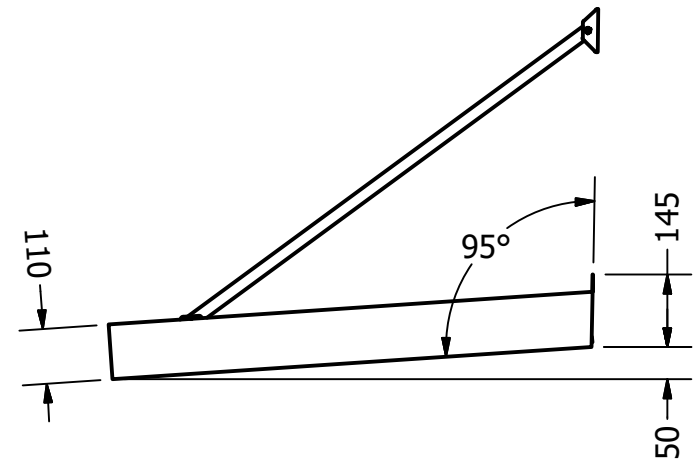
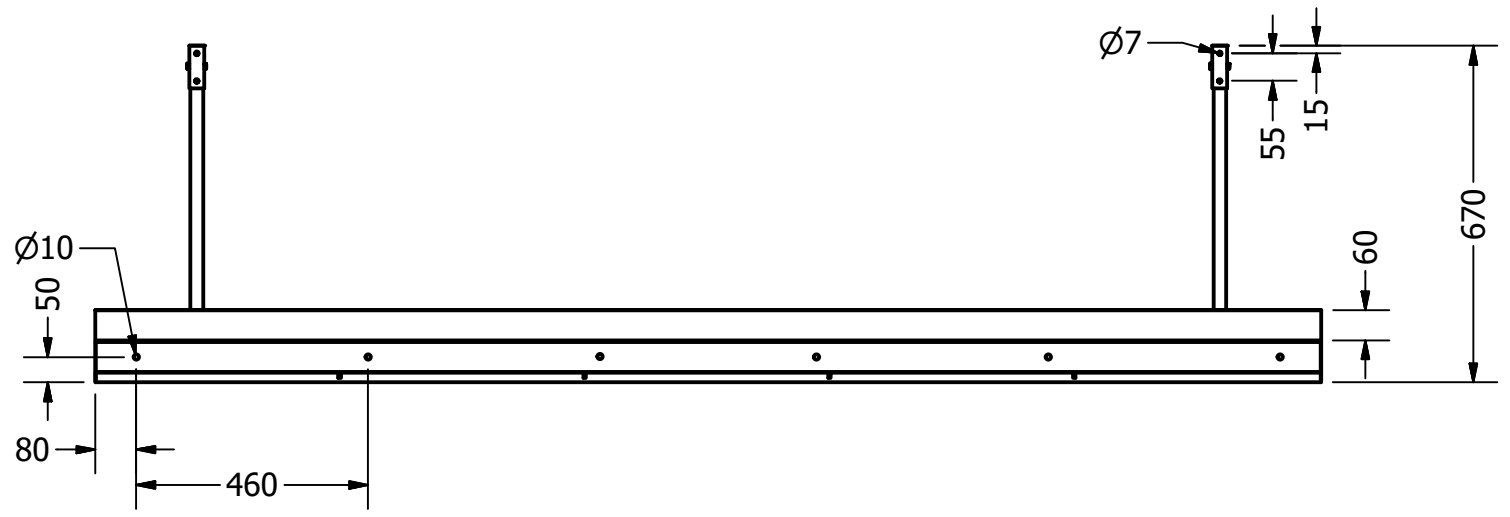
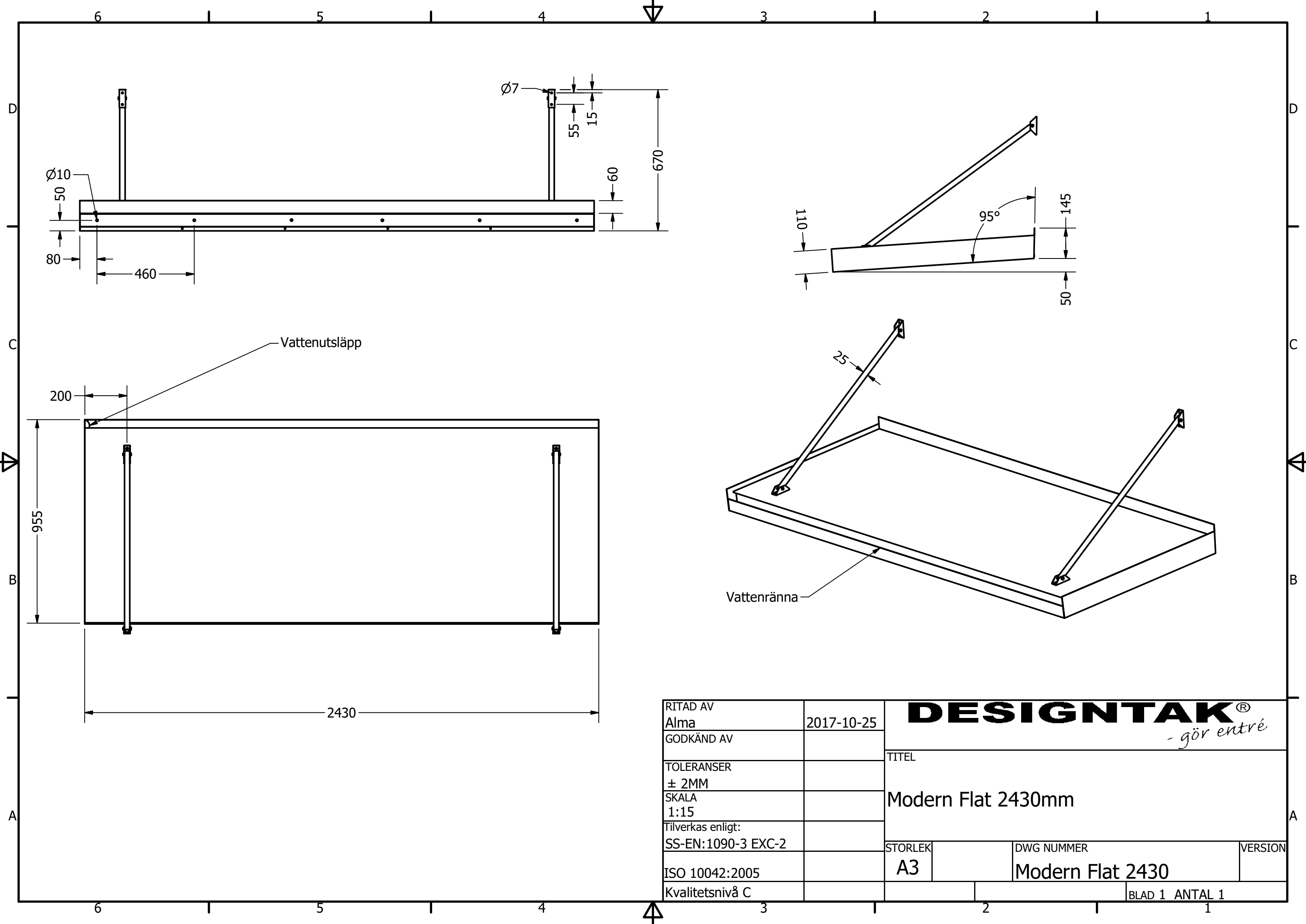


RITAD AV Alma	2017-10-25	DESIGN TAK [®] <i>- gör entré</i>		
GODKÄND AV		TITEL		
TOLERANSER ± 2MM		Modern Flat 1500mm		
SKALA 1:15				
Tillverkas enligt: SS-EN:1090-3 EXC-2		STORLEK	DWG NUMMER	VERSION
ISO 10042:2005		A3	Modern Flat 1500	
Kvalitetsnivå C		BLAD 1 ANTAL 1		



RITAD AV Alma	2017-10-25	DESIGN TAK [®] <i>- gör entré</i>		
GODKÄND AV		TITEL		
TOLERANSER ± 2MM		Modern Flat 2000mm		
SKALA 1:15		STORLEK		
Tilverkas enligt: SS-EN:1090-3 EXC-2		A3	DWG NUMMER	VERSION
ISO 10042:2005			Modern Flat 2000	
Kvalitetsnivå C			BLAD 1	ANTAL 1



Vattenutsläpp

Vattenränna

RITAD AV Alma	2017-10-25	DESIGN TAK [®] <i>- gör entré</i>		
GODKÄND AV		TITEL		
TOLERANSER ± 2MM		Modern Flat 2430mm		
SKALA 1:15		STORLEK	DWG NUMMER	VERSION
Tilverkas enligt: SS-EN:1090-3 EXC-2		A3	Modern Flat 2430	
ISO 10042:2005				
Kvalitetsnivå C			BLAD 1	ANTAL 1