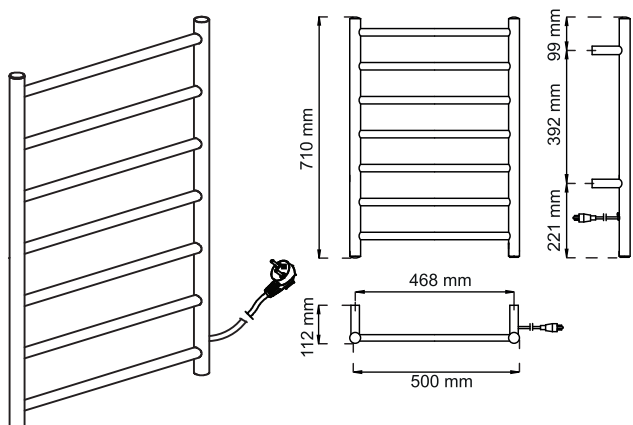


Monteringsanvisning

Handdukstork

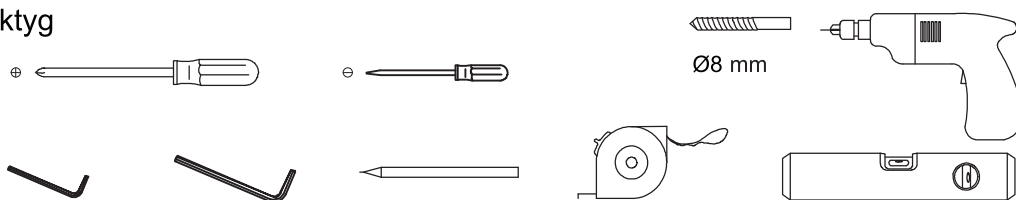
30209



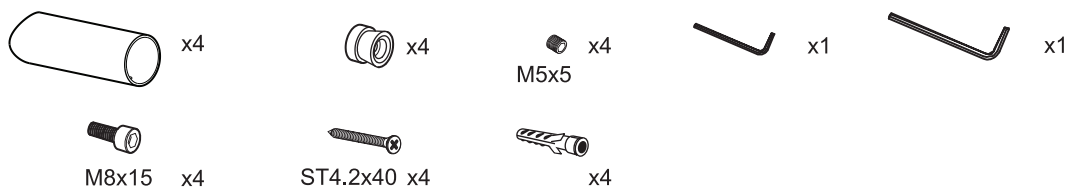
- Läs manualen noggrant före installation.
- Installationen ska utföras av en lämpligt kvalificerad person.
- Kassera förpackningen på ett ansvarsfullt sätt.

OBS! Borra aldrig hål i väggen utan att först ha kontrollerat måtten på handdukstorken. Det kan finnas avvikelser på måtten.

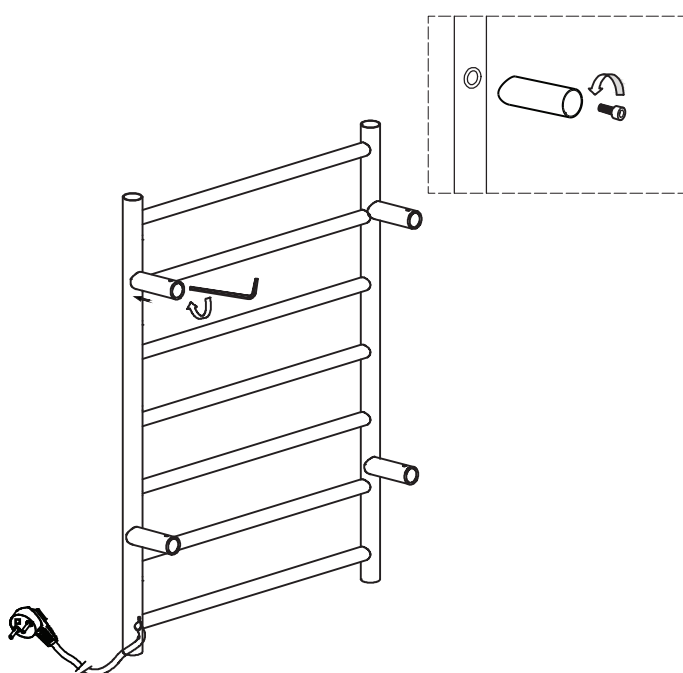
Nödvändiga verktyg



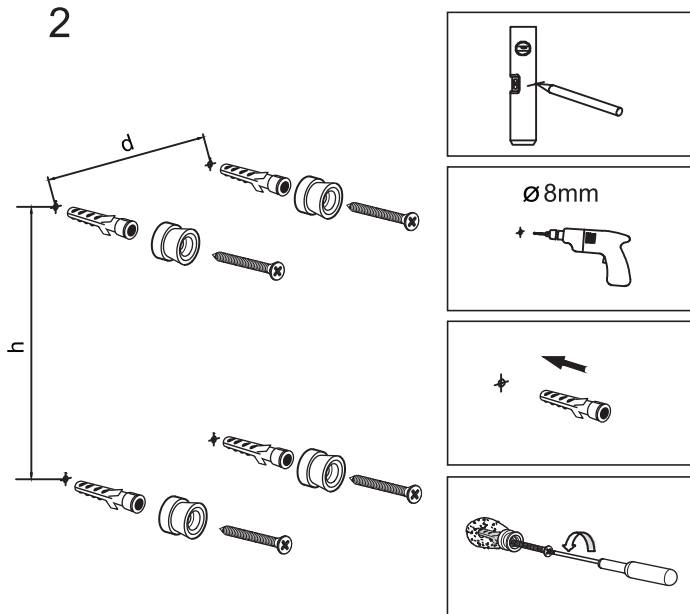
Innehåll



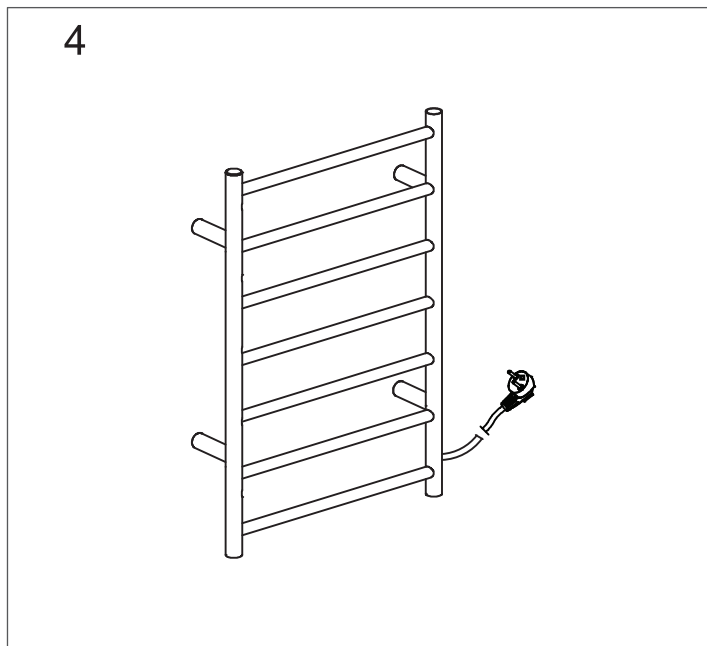
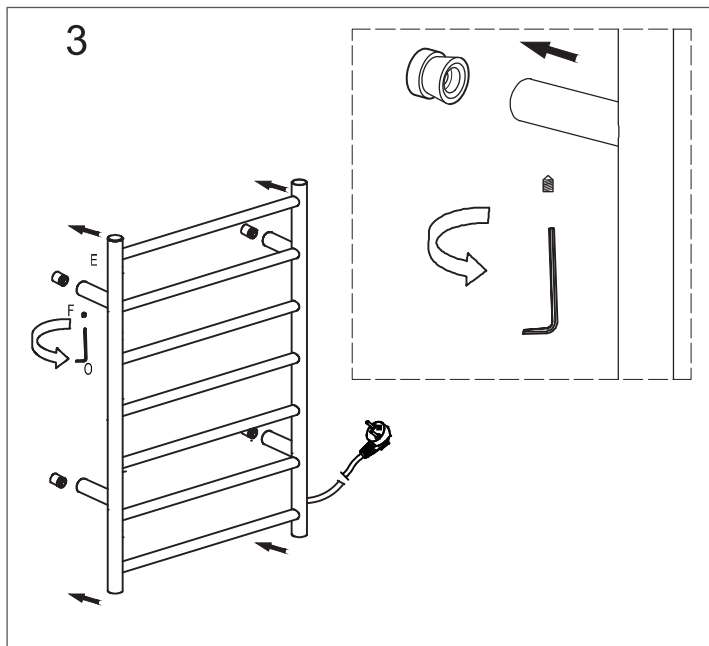
1



2



Monteringsanvisning 30209 Handdukstork



Drift- och underhållsinstruktion

- Anslut strömmen efter installationen och sätt därefter på strömbrytaren. Indikatorlampan lyser rött och visar att handdukstorken är i drift.
- Stäng av strömbrytaren när handdukstorken inte används. Indikatorlampan släcks och handdukstorken är då avstängd.
- Rengör handdukstorken med en mjuk torr trasa. Stäng av handdukstorken innan.
- Handdukstorken är anpassad för kontinuerlig drift.

Spänning: 230V AC 65W 50/60 Hz

Varning:

1. Vänligen anslut INTE kabeln med elnätet innan du har läst monteringsanvisningen.
2. Denna produkt är endast avsedd för hushållsbruk och ska INTE placeras i vattnet, bastun, duschkabin eller ångbastun.
3. Denna produkt är endast för textiltyger som är tvättade i vatten.
4. För att undvika skador på små barn rekommenderar vi att handdukstorken installeras på väggen med minst 60 cm avtsånd från golvet och det nedersta röret/delen på handdukstorken.
5. Om sladden skadas måste den bytas av tillverkaren eller av verkstad utsedd av tillverkaren eller av kvalificerade person för att undvika fara.
6. Observera att ytan på handdukstorken blir varm vid drift och man kan bränna sig om den vidrörs.
7. För säkerhets skull ska man INTE sitta, stå, luta sig mot eller hänga på produkten. Detta för att undvika skador på produktens yta och inte påverka produktens funktion eller livslängd.
8. Denna produkt kan användas av personer med nedsatt fysisk eller mental förmåga eller brist på erfarenhet eller kunskande OM de övervakas eller har fått instruktioner angående användningen av produkten på ett säkert sätt och förstår de involverade riskerna.
9. Använd inte produkten om den inte fungerar som den ska. Stäng av strömmen omedelbart och skicka den till återförsäljare eller tillverkare. Demontering ska utföras av en person med behörighet inom elinstallationer.
10. Se till att din hand är torr när du avlägsnar sladden.

Användar instruktion



Produkten kan enbart användas vid 230 Volt, 50/60 Hz.

OBS!

Om handdukar hänger över varandra kan temperaturen bli högre.



Korrekt hängda handdukar



Häng inte handdukar över varandra

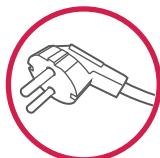
Återvinning



Den överkorsade soptunnan visar att produkten är en elektronisk enhet. Det är förbjudet att kasta produkten i vanligt hushållsavfall. Produkten ska lämnas till en återvinningsstation för elektriska och elektroniska apparater.



Vi förbehåller oss rätten till ändringar i utförande och konstruktion. Vi reserverar oss för avvikelser och tryckfel.



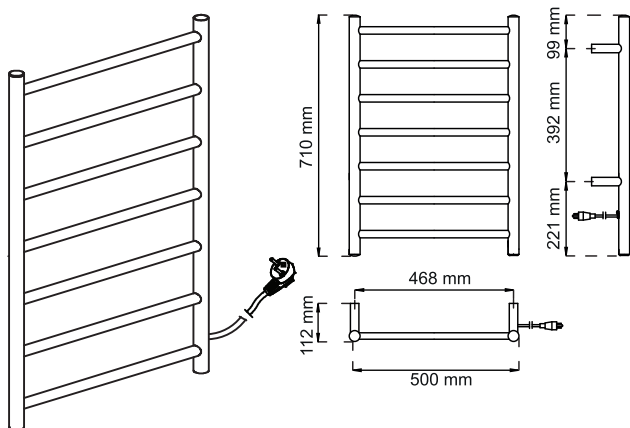
IP44    

65W, 230V AC 50/60 Hz, Class 1

Monteringsanvisning

Håndkletørker

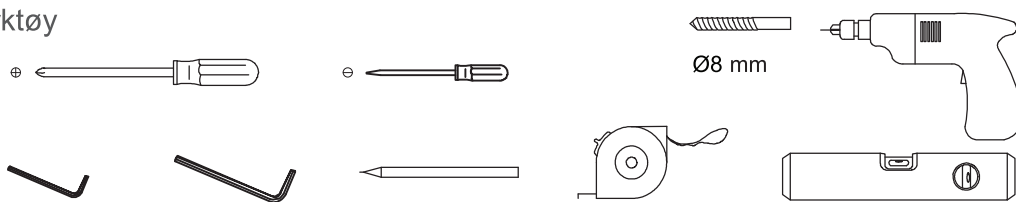
30209



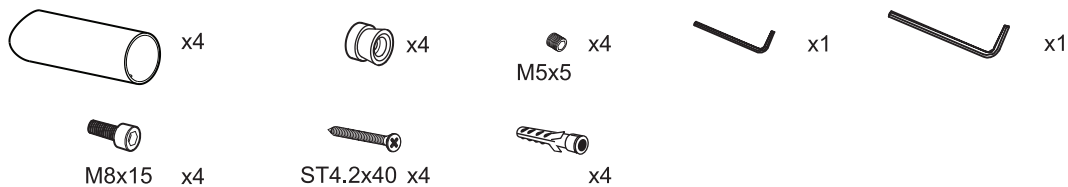
- Les manualen nøye før installasjonen.
- Installasjonen skal utføres av en kvalifisert person.
- Vennligst sorter og kast emballasjen på en forsvarlig måte.

NB! Bor aldri hull i veggen uten først å ha kontrollert målene på innfestingsmaterialet. Målene kan avvike.

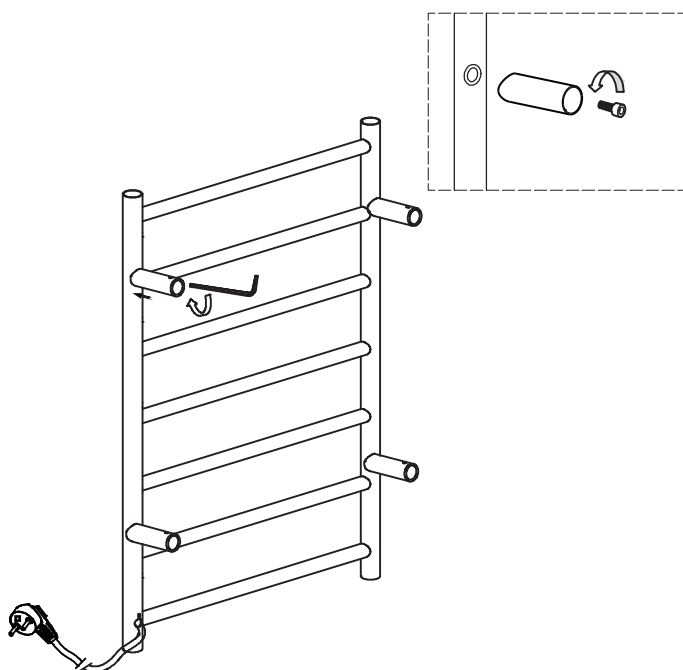
Nødvendige verktøy



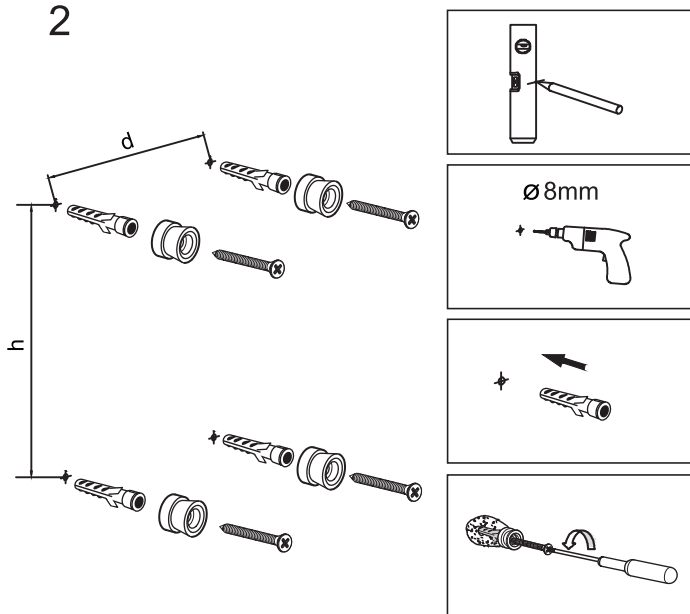
Innhold



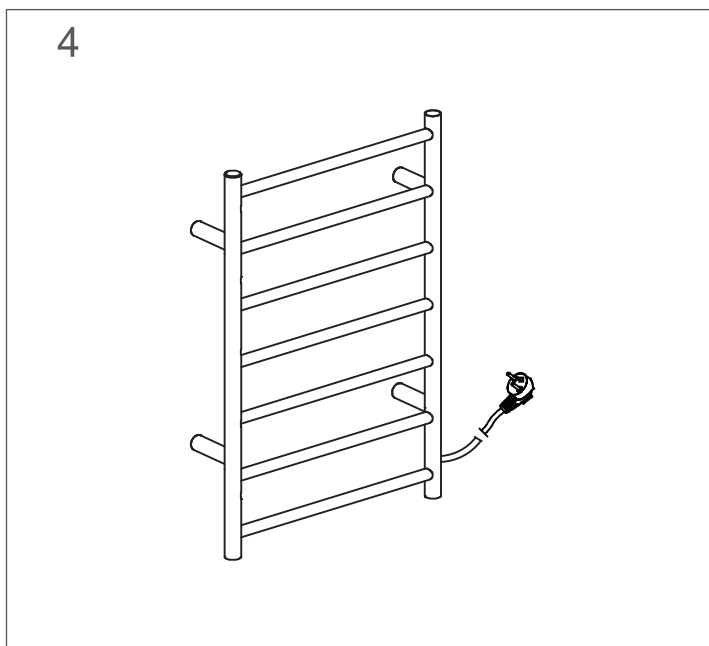
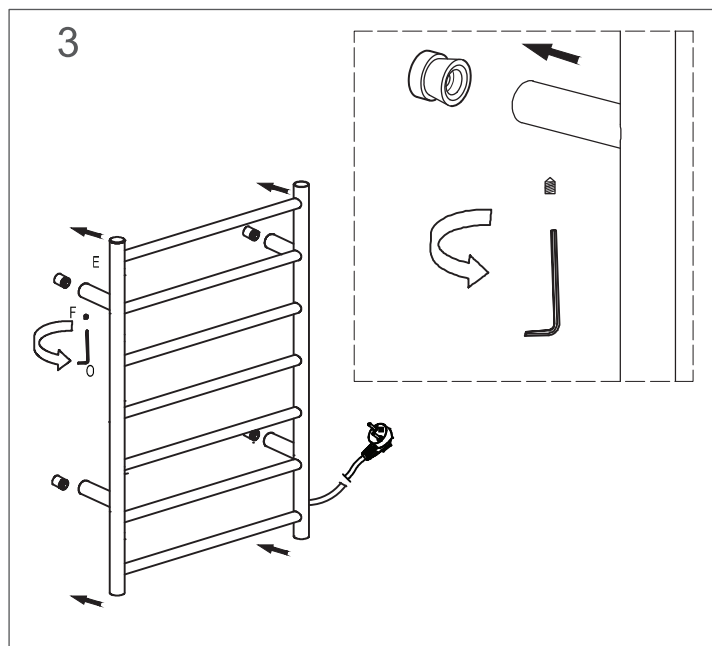
1



2



Monteringsanvisning 30209 Håndkletørker



Drifts- og vedlikeholdsinstrukser

- Koble til strømmen etter installasjonen og slå deretter på strømbryteren. Indikatorlampen lyser rødt og indikerer at håndkletørkeren er i drift.
- Slå av strømbryteren når håndkletørkeren ikke er i bruk. Indikatorlampen slukkes og håndkletørkeren er da avslått.
- Rengjør håndkletørkeren med en myk, tørr klut. Slå alltid av håndkletørkeren før rengjøring.
- Håndkletørkeren er tilpasset for kontinuerlig drift.

Spenning: 230VAC 65W 50/60Hz

Advarsel:

1. Vennligst IKKE koble kabelen til strømmettet før du har lest monteringsveiledningen.
2. Dette produktet er kun beregnet for husholdningsbruk og skal IKKE plasseres i vann, badstue, dusjkabinett eller dampbad.
3. Dette produktet er kun for tekstilstoffer som er vasket i vann.
4. For å unngå skader på små barn anbefaler vi at håndklestativet monteres på veggen med minst 60 cm avstand fra gulvet og nederste rør/del på håndkletørkeren.
5. Dersom ledningen er skadet må den skiftes ut av produsenten eller av et verksted utpekt av produsenten, eller av tilsvarende kvalifisert person, for å unngå fare.
6. Vær oppmerksom på at overflaten på håndkletørkeren blir varm under drift og man kan brenne seg ved berøring.
7. For sikkerhets skyld skal man IKKE sitte, stå, lene seg på eller henge på produktet. Dette for å unngå skader på overflaten av produktet og påvirkning av funksjonen eller levetiden til produktet.
8. Dette produktet kan brukes av personer med redusert fysisk eller mental evne eller mangel på erfaring eller kunnskap hvis de er under tilsyn eller har mottatt instruksjoner for trygg bruk av produktet og forstår risikoen dette kan medføre.
9. Ikke bruk produktet hvis det ikke fungerer som det skal. Slå av strømmen umiddelbart og ta kontakt med forhandler eller produsent for retur av produktet.
Demontering skal utføres av en autorisert person i elektriske installasjoner.
10. Sørg for at hånden er tørr når du kobler fra ledningen.

Brukermanual



Produktet kan kun brukes ved 230 volt, 50/60 Hz.

NB!

Dersom håndklær henger over hverandre kan temperaturen blir høyere.



Korrekt oppheng av håndklær.



Ikke heng håndklær utenpå hverandre.

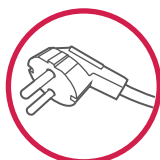
Gjenvinning



Symbolet indikerer at produktet er en elektronisk enhet. Produktet skal ikke kastes i vanlig husholdningsavfall, men skal sorteres og leveres som el-avfall på en gjenvinningsstasjon.



Vi förbehåller oss rätten till ändringar i utförande och konstruktion.
Vi reserverar oss för avvikelser och tryckfel.



IP44

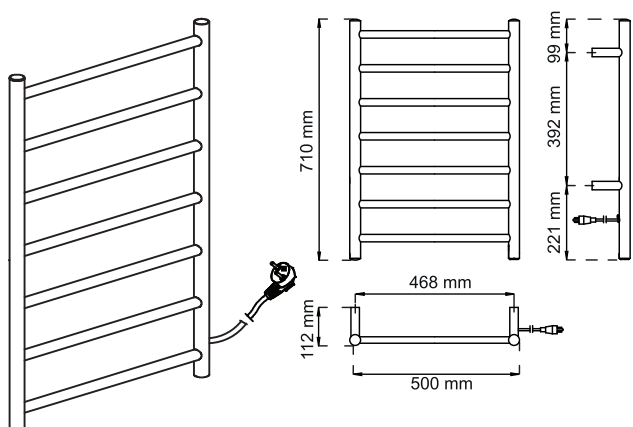


65W, 230V AC 50/60 Hz, Class 1

Monteringsvejledning

Håndklædetørrer

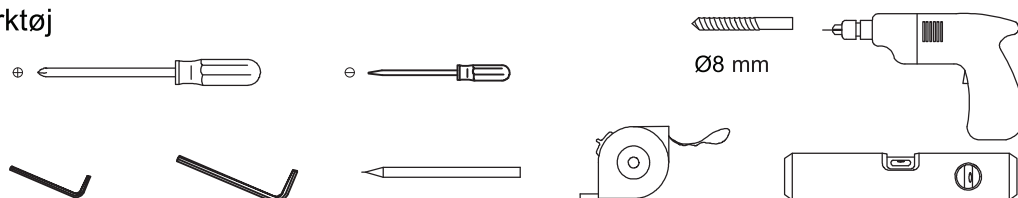
30209



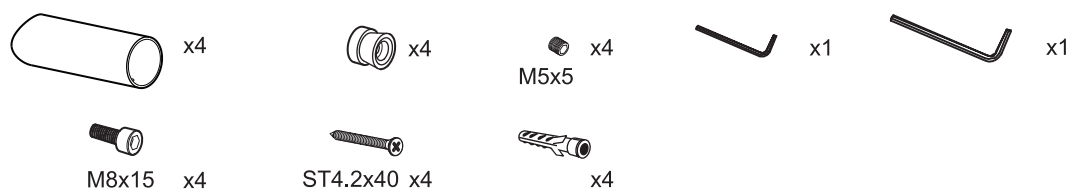
- Læs manualen omhyggeligt før installation.
- Installationen skal udføres af en kvalificeret fagperson.
- Bortskaf emballagen på en ansvarlig måde.

BEMÆRK! Bor aldrig huller i væggen uden først at kontrollere målene på håndklædetørreren. Der kan være afvigelser i målene.

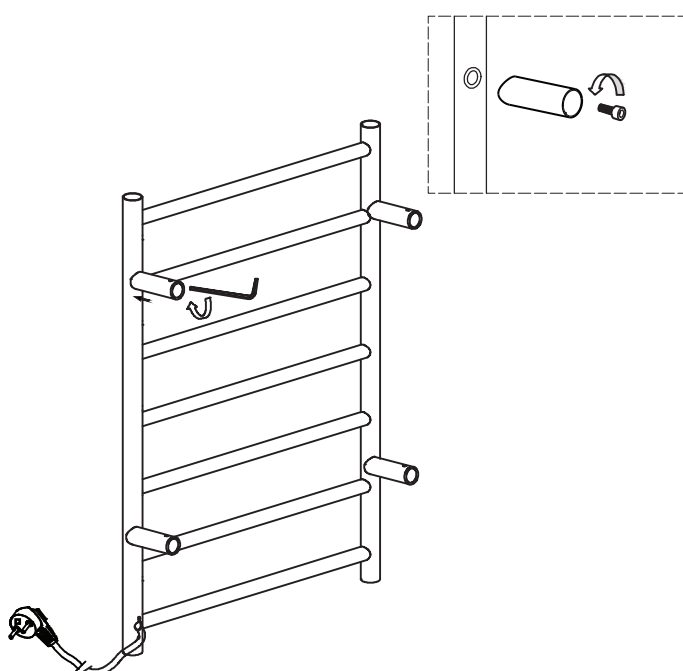
Nødvendigt værktøj



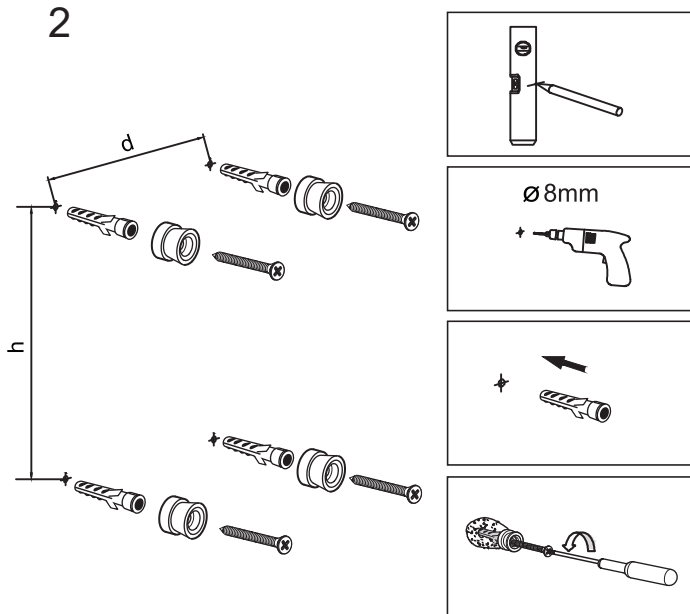
Indeholder



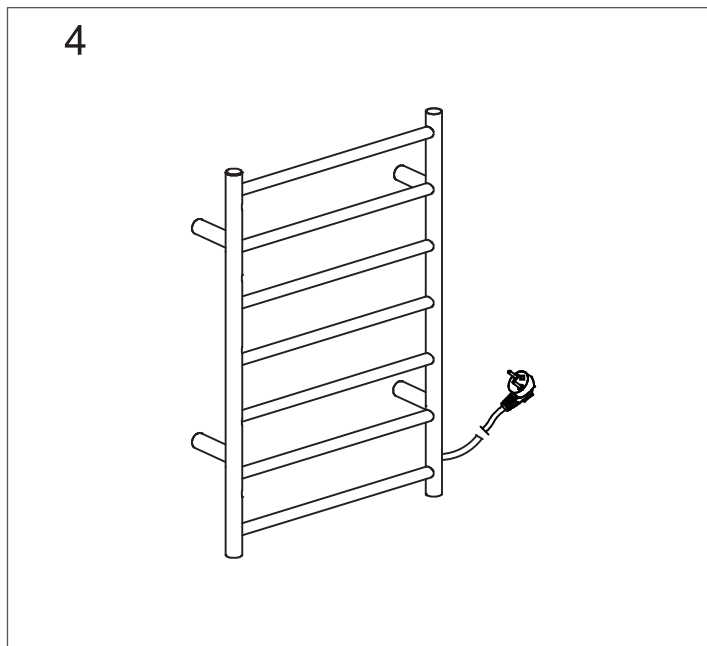
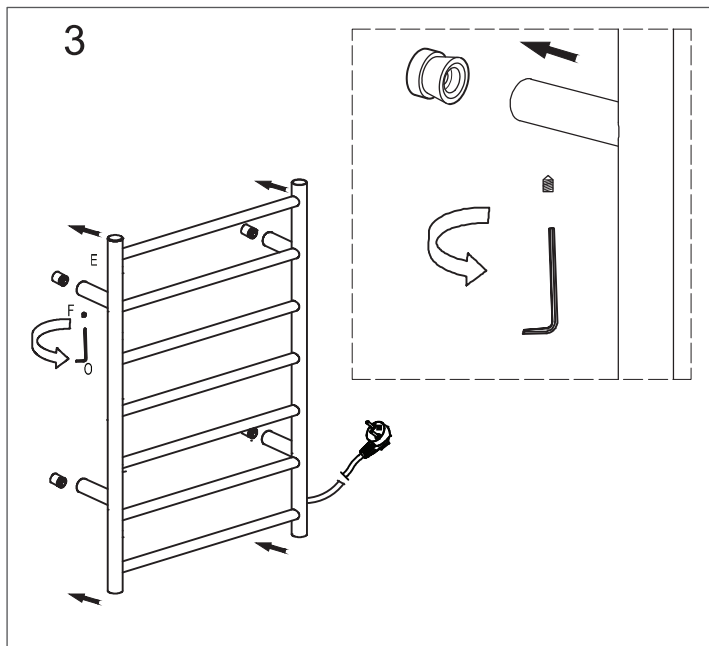
1



2



Monteringsvejledning 30209 håndklædetørrer



Drifts- og vedligeholdelsesinstruktioner

- Tilslut strømmen efter installationen, og tænd derefter for afbryderen. Indikatorlyset lyser rødt og indikerer, at håndklædetørreren er i drift.
- Sluk for afbryderen, når håndklædeholderen ikke er i brug. Indikatorlyset slukker, og håndklædeholderen er slukket.
- Rengør håndklædetørreren med en blød, tør klud. Sluk for håndklædetørreren inden.
- Håndklædetørreren er tilpasset til kontinuerlig drift.

Spænding: 230VAC 65W 50/60Hz

Advarsel:

1. Tilslut venligst IKKE kablet til elnettet, før du har læst installationsvejledningen.
2. Dette produkt er kun til husholdningsbrug og skal IKKE placeres i vandet, saunaen, brusekabine eller dampbad.
3. Dette produkt er kun til tekstiler, der er vasket i vand.
4. For at undgå skader på mindre børn anbefaler vi, at håndklædetørreren monteres på væggen med mindst 60 cm afstand fra gulvet og til det nederste rør/del på håndklædetørreren.
5. Hvis ledningen er beskadiget, skal den udskiftes af producenten eller af et af producenten udpeget værksted eller af en fagperson for at undgå fare.
6. Bemærk, at håndklædetørrerens overflade bliver varm under drift, og man kan brænde sig, hvis den berøres.
7. For en sikkerheds skyld må man IKKE sidde, stå, læne sig på eller hænge på produktet. Dette for at undgå beskadigelse på produktets overflade og for ikke at påvirke produktets funktion eller levetid.
8. Dette produkt kan bruges af personer med nedsat fysisk eller mental formåen eller mangel på erfaring eller viden, HVIS de er overvåget eller har modtaget instruktioner vedrørende sikker brug af produktet og forstå de involverede risici.
9. Brug ikke produktet, hvis det ikke fungerer korrekt. Sluk straks for strømmen og send den til forhandler eller producent. Demontering skal udføres af en person med autorisation i elektriske installationer.
10. Sørg for at din hånd er tør, når du fjerner ledningen.

Brugervejledning



Produktet kan kun bruges ved 230 Volt, 50/60HZ.

BEMÆRK!

Hvis håndklæder hænger over hinanden kan temperaturen bliver højere.



KORREKT HÆNGT HÅNDKLÆDER



HÆNG IKKE HÅNDKLÆDER OVER HINANDEN

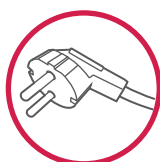
Genbrug



Den overkrydsede affaldsspand, viser at produktet er en elektronisk enhed. Det er forbudt at lægge produkt i blandet husholdningsaffald. Produktet skal indleveres til nærmeste genbrugsstation.



Vi tager forbehold for eventuelle trykfejl og ændringer i sortiment og/eller produktspecikationer.



IP44

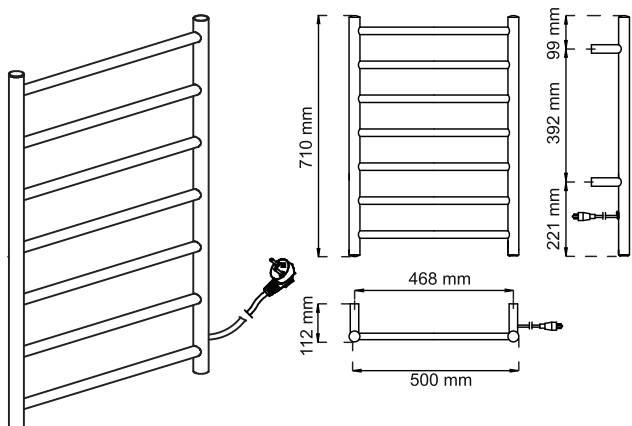


65W, 230V AC 50/60 Hz, Class 1

Asennusohje

Pyyhekuivain

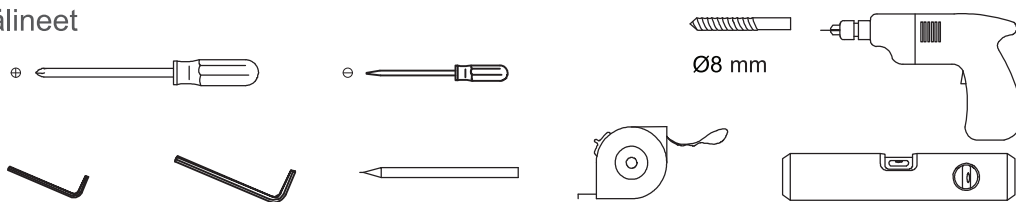
30209



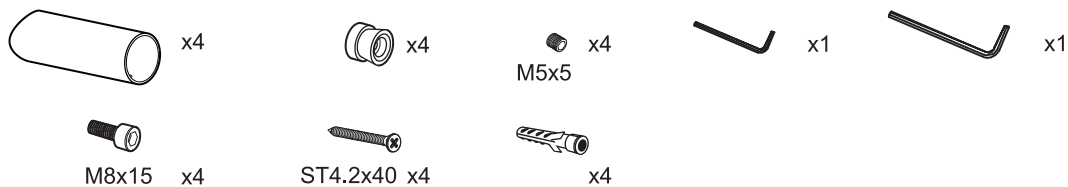
- Lue ohjeet tarkasti ennen asennusta.
- Asennuksen viimeistelee ammattilainen.
- Hävitä pakkausmateriaalit asianmukaisesti.

HUOMIO! Älä koskaan poraa reikiä seinään ennen kuin olet tarkastanut pyyhekuivaimen mitat. Mitoissa voi olla eroja.

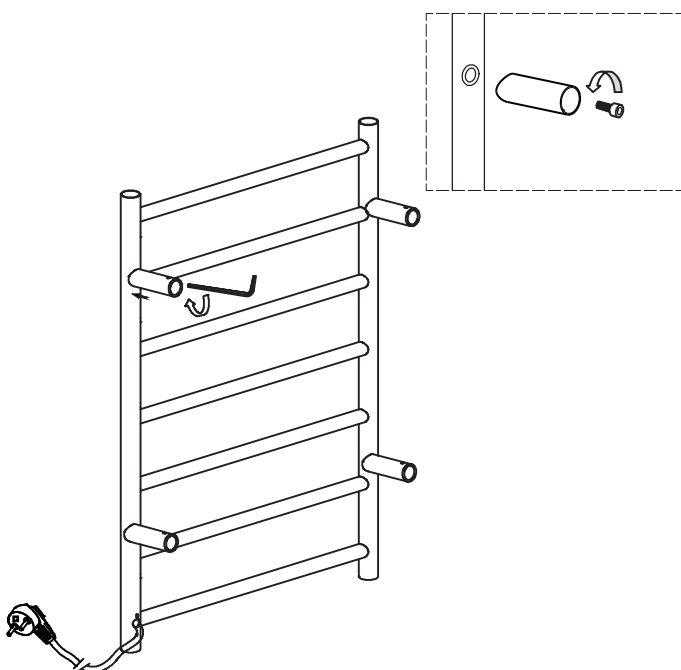
Tarvittavat työvälineet



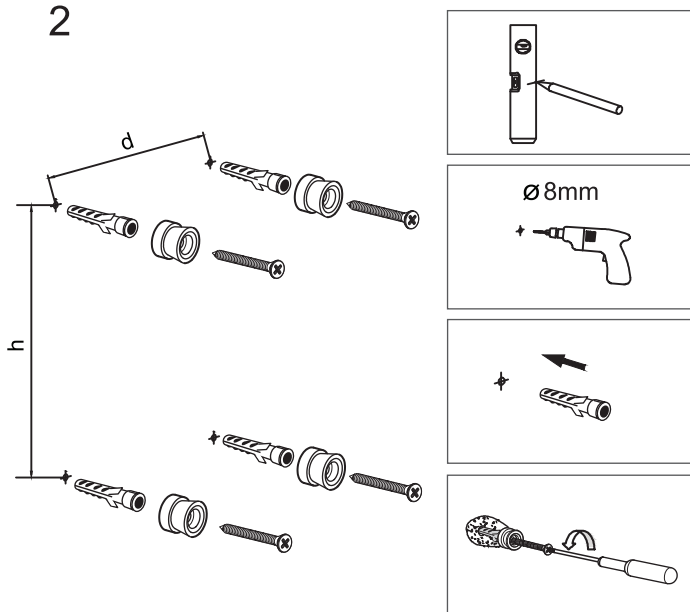
Sisältö



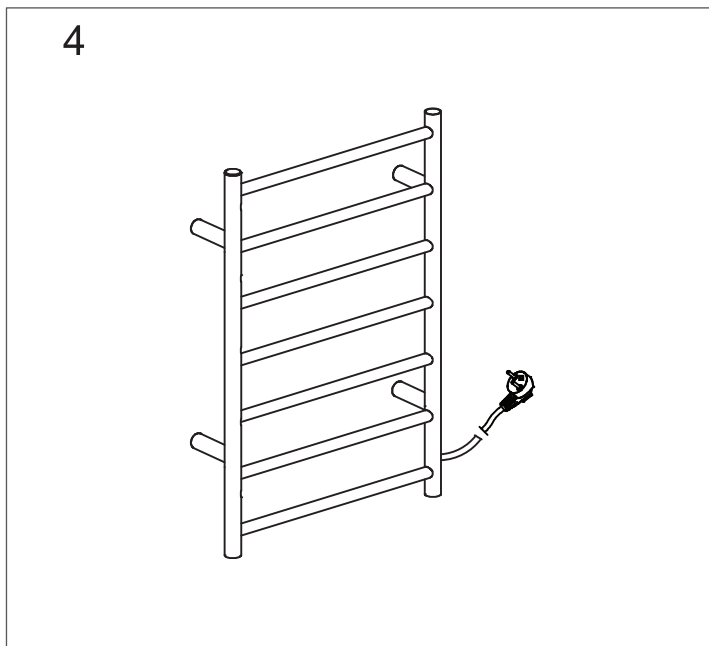
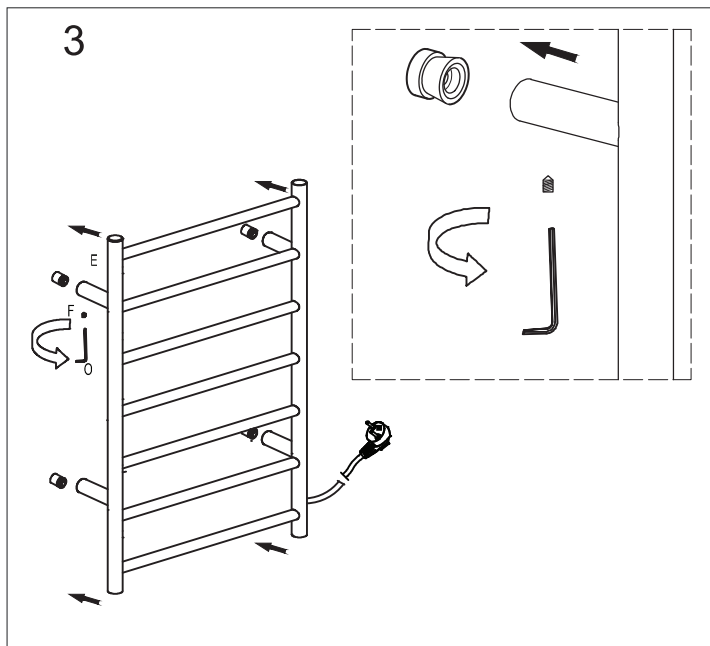
1



2



Asennusohje 30209 Pyyhekuivain



Käyttö- ja kunnossapito-ohjeet

- Asennuksen jälkeen kytke virta kääntämällä kytkimestä. Punainen valo ilmaisee pyyhekuivaimen käynnistyneen.
- Sammuta kytkimestä, kun pyyhekuivainta ei käytetä. Valo tummenee ja pyyhekuivan kytkeytyy pois päältä.
- Puhdista kuivain pehmeällä kuivalla puhdistusliinalla. Kytke pyyhekuivain pois päältä ennen puhdistusta.
- Tämä laite on suunniteltu jatkuvaan käyttöön.

230V AC 65W 50/60 Hz

Varoitus:

1. Älä liitä sähköjohtoa verkkovirtaan ennen kuin olet lukenut asennus- ja käyttöohjeen.
2. Tämä tuote on tarkoitettu vain kotikäyttöön. Sitä EI saa asentaa veteen, saunaan, suihkukaappiin tai höyryhuoneeseen.
3. Tämä tuote on tarkoitettu vain tekstiileille, jotka pestään vedellä.
4. Tuote on asennettava vähintään 600 mm lattiapinnan yläpuolelle, jota vältetään lapsiin kohdistuvilta vahingoilta.
5. Mikäli virtajohto tai johdotus vahingoittuu, se pitää vaihtaa/korjata välittömästi ammattilaisen toimesta.
6. Huomaa, että pyyhekuivaimen pinta on lämmin, kun sitä käytetään. Koskettaessa se voi polttaa.
7. Turvallisuuden takia ÄLÄ istu tai seiso tuotteen päällä tai nojaa siihen tai roiku siinä. Estä mahdolliset törmäykset tuotteeseen.
8. Mikäli tuotteeseen tulee kolhuja, ne voivat vaikuttaa tuotteen käyttöön ja elinikään.
9. Mikäli laatuongelmia esiintyy, tuotteen käyttö on lopetettava heti ja otettava yhteyttä ostopaikkaan tai maahantuojaan. ÄLÄ YRITÄ KORJATA ITSE, SÄHKÖISKUN VAARA!
10. Varmista, että kätesi on kuiva ennen kuin kosket virtajohtoon

Käyttöohjeet



Tätä laitetta saa käyttää vain 230 V, 50/60 Hz.

HUOMIO!

Päällekkäin olevat pyyhkeet voivat nostaa pyyhekuivaimen lämpötilan.



KUIVATA PYYHKEET NÄIN



EI PÄÄLLEKKÄIN PYYHKEITÄ

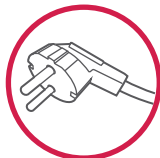
Kierrätettävä



Tuote on sähkölaite, jota ei saa heittää kotitalousjätteisiin. Se on toimitettava elektronisille laitteille tarkoitettuun SER-keräyspaikkaan.



Vi förbehåller oss rätten till ändringar i utförande och konstruktion.
Vi reserverar oss för avvikelser och tryckfel.



IP44



65W, 230V AC 50/60 Hz, Class 1